

เปิดประตู หน้าจอ

ปุ่ม

หน้าจอ

แตะหน้าจอเพื่อเปิดหน้าจอและแตะปุ่ม

***1. เปิด**

ปุ่ม

ปุ่ม หน้าจอ

แตะหน้าจอเพื่อเปิดหน้าจอและแตะปุ่ม หน้าจอ — หน้าจอจะเปิดขึ้นในกรณี

2. หน้าจอ

ปุ่ม หน้าจอ

ปุ่ม หน้าจอ

แตะหน้าจอเพื่อเปิดหน้าจอและแตะปุ่ม หน้าจอ

3. หน้าจอ

ปุ่ม หน้าจอ

ปุ่ม หน้าจอ

แตะหน้าจอเพื่อเปิดหน้าจอและแตะปุ่ม หน้าจอ

4. หน้าจอ

หมายเลข 006 XONINO3 * **ในคู่มือแบบพกพา**

ปุ่ม หน้าจอ

ปุ่ม หน้าจอ

5. หน้าจอ

แตะหน้าจอเพื่อเปิดหน้าจอและแตะปุ่ม หน้าจอ

6. หน้าจอ

แตะหน้าจอเพื่อเปิดหน้าจอและแตะปุ่ม หน้าจอ

7. หน้าจอ

แตะหน้าจอเพื่อเปิดหน้าจอและแตะปุ่ม หน้าจอ

8. หน้าจอ

คู่มือรุ่นแบบพกพา

คู่มือเริ่มต้นใช้งานนี้ และคู่มือผู้ใช้ EQUINOX ฉบับเต็ม[®] พร้อมให้ดาวน์โหลดทางออนไลน์

รับภาษาเหล่านี้ และอีกมากมาย:

- DE Deutsch
- FR français
- KR 한국어
- RU русский
- ES Español
- JP 日本語
- PT Português
- ZH 中文

EQUINOX

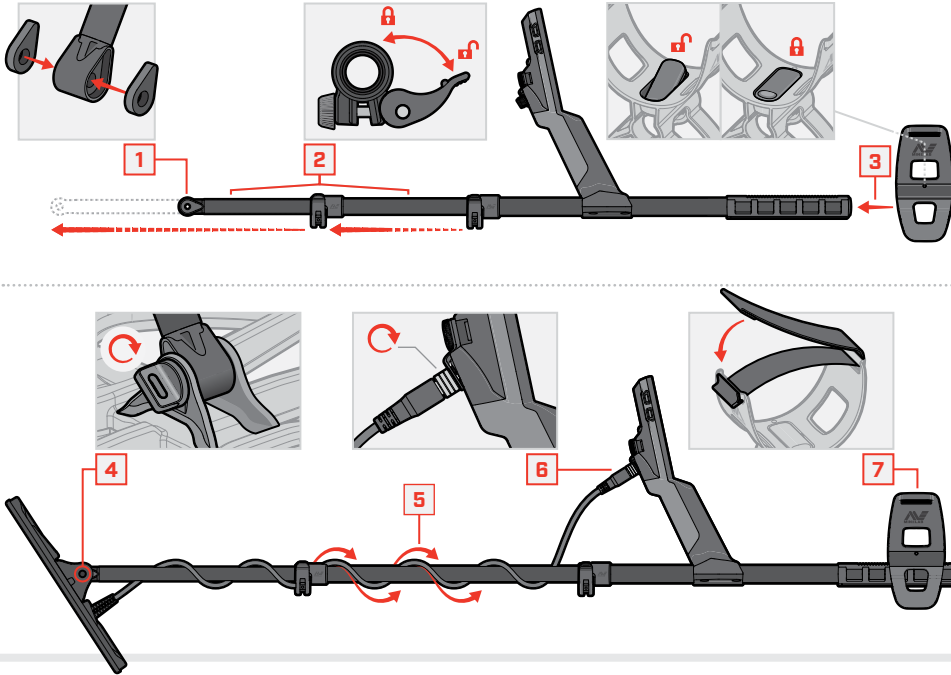
700 | 900

คู่มือเริ่มต้นใช้งาน



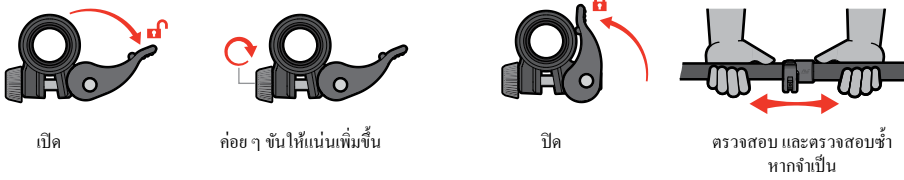
4901-0499-1

การประกอบ



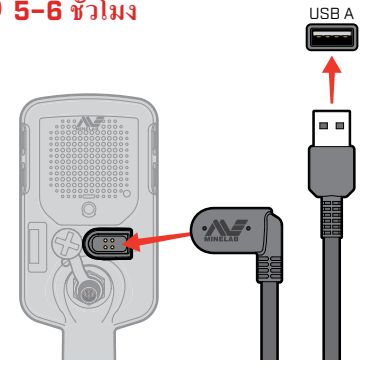
ขันข้อต่อเหล็กให้แน่น

ขันข้อต่อเหล็กให้แน่นหากหลุด หรือหลวม



กำลังชาร์จ

🕒 5-6 ชั่วโมง



⚠️ ชาร์จเครื่องตรวจจับของควมด้วยเครื่องชาร์จ USB คุณภาพดีที่มีความจุการชาร์จขั้นต่ำ 2 A @ 5 V
ความเสี่ยงที่เครื่องชาร์จ USB จะล้มเหลวหากใช้เครื่องชาร์จคุณภาพต่ำ
มองหาเครื่องหมายต่อไปนี้บนเครื่องชาร์จ USB:



🕒 3 ชั่วโมง



การควบคุม และจอแสดงผล

